

Polizor unghiular fără fir Asta 125mm 18V



Instrucțiuni de utilizare
Traducerea instrucțiunilor originale

Persoanele care utilizează uneltele fără fir trebuie să fie pe deplin familiarizate cu conținutul din prezentul manual. Furnizorul nu este răspunzător pentru daunele rezultate din exploatarea și operarea necorespunzătoare a sculei fără fir.

DATE TEHNICE

ModelA-AG125

Disc125	mm (5")
Putere	18V
Filetul arborelui	M14 x 2
Turația fără sarcină	(1) 800 rpm (2) 1.500 rpm (3) 3.500 rpm (4) 4500 rpm (5) 5500 rpm (6) 7000 rpm
Interval de tăiere max.	31mm
	Diame
trul găurii	
	disculu
i22 mm	
Adaptor pentru polizor	internM14x2 / extern. M16x2
Greutate netă (fără baterie)	1,98 kg
Încărcător	
ModelA-BAQU	
Intrare	100V~240V, 50-60Hz, 80W
Tensiunea de încărcare	20V
Baterie	
	ModelA-BA5AH 18 V, 5.0 Ah

REGULI GENERALE DE SIGURANȚĂ

Important: Înainte de a utiliza noua unealtă, citiți cu atenție întregul manual. Acordați o atenție deosebită regulilor de operare în siguranță. Folosiți scula în mod corect și numai în scopul pentru care este destinată. Folosiți simbolurile de siguranță din acest manual pentru

a vă atrage atenția asupra posibilelor pericole pe care le prezintă simbolurile de siguranță și a lor explicația necesită înțelegerea dumneavoastră deplină. Avertismentele de siguranță în sine nu exclud niciun pericol și nu înlocuiesc măsurile adecvate de prevenire a accidentelor.



SIMBOL

Acest simbol de alertă de siguranță indică o alertă, un avertisment sau un pericol. Nerespectarea avertismentelor de siguranță poate duce la vătămări grave pentru dumneavoastră sau pentru alte persoane. Pentru a reduce riscul de rănire, de incendiu sau de electrocutare șoc electric, respectați întotdeauna măsurile de siguranță.

CUNOAȘTEȚI-VĂ INSTRUMENTUL

Operarea în siguranță a acestui instrument necesită citirea și înțelegerea deplină a acestui manual de utilizare și a tuturor etichetelor atașate la instrument. Aflați aplicațiile și limitările sale, precum și potențialele pericole tipice uneltelor electrice. Păstrați acest manual pentru consultări ulterioare.

IMPORTANT

Întreținerea sculelor necesită o atenție și cunoștințe speciale și trebuie efectuată numai de către un tehnician de service calificat. Pentru întreținere sau reparații, contactați un centru de service autorizat.



ATENȚIE

Nu încercați să folosiți această unealtă înainte de a citi și înțelege toate instrucțiunile, regulile de siguranță etc., cuprinse în acest manual. Nerespectarea acestor instrucțiuni poate avea ca rezultat un accident care poate duce la incendiu, electrocutare sau rănire gravă. Păstrați manualul de utilizare și păstrați frecvent verificați dacă este asigurată funcționarea în condiții de siguranță și care sunt instrucțiunile pentru alte persoane care ar putea utiliza unealta.



AVERTISMENT

Atunci când utilizați unelte electrice, trebuie să respectați întotdeauna măsurile de siguranță de bază
măsurile de reducere a riscului de incendiu, de electrocutare și de vătămare corporală, inclusiv următoarele.



ATENȚIE

Citiți toate avertismentele de siguranță și toate instrucțiunile. Nerespectarea tuturor avertismentelor și instrucțiunilor poate duce la șocuri electrice, incendii sau vătămări grave.

Păstrați toate avertismentele și instrucțiunile pentru referințe ulterioare. Termenul "unelte electrice" din avertismente se referă la uneltele dvs. electrice alimentate de la rețea sau de la baterii (fără cablu).

1. SIGURANȚĂ

a) Păstrați zona de lucru curată și bine luminată. Dezordinea și zonele întunecate pot duce la accidente.

b) Nu utilizați scule electrice în atmosfere explozive, cum ar fi cele cu substanțe inflamabile, lichide, gaze sau praf. Uneltele electrice produc scântei care pot aprinde praful sau fumul.

c) Atunci când lucrați cu unelte electrice, fiți atenți la copii și la persoanele aflate în apropiere. Distragerile vă pot face să pierdeți controlul.

2. Siguranța electrică

a) Evitați contactul corpului cu suprafețele împământate, cum ar fi țevile, radiatoarele, sobele și frigiderele. În cazul în care corpul dumneavoastră este împământat, există un risc crescut de șoc electric.

b) Nu expuneți uneltele electrice la ploaie sau umiditate. Apa care pătrunde în scula electrică crește riscul de electrocutare.

3. Siguranța personală

a) Fiți atenți, urmăriți ce faceți și folosiți bunul simț atunci când lucrați cu unelte electrice. Nu utilizați scule electrice dacă sunteți obosit sau sub influența narcotice, alcool sau droguri. Un moment de neatenție atunci când lucrați cu unelte electrice poate duce la vătămări corporale grave.

b) Utilizați echipamentul de siguranță. Purtați întotdeauna protecție pentru ochi. Echipamentul de siguranță, cum ar fi masca de protecție împotriva prafului, pantofii de siguranță antiderapanți, cască de protecție sau protecția auditivă, utilizate în condiții adecvate, vor reduce riscul de vătămare corporală.

c) Scoateți cheia de reglare înainte de a porni scula electrică. O cheie atașată la partea rotativă a sculei electrice poate duce la vătămări corporale.

d) Nu exagerați. Păstrați în permanență o postură și un echilibru adecvat. Acest lucru permite un control mai bun al sculei electrice în situații neprevăzute.

e) Îmbrăcați-vă corespunzător. Nu purtați haine largi sau bijuterii. Protejați părul, hainele și mănușile de piesele în mișcare. Hainele largi, bijuteriile sau părul lung se pot prinde în piesele în mișcare.

f) În cazul în care există posibilități de conectare a dispozitivelor de extracție și de colectare a prafului, verificați dacă acestea sunt conectate și utilizate corect. Utilizarea acestor dispozitive poate reduce riscul asociat cu praful.

4. Utilizarea și îngrijirea sculelor electrice

a) Nu forțați uneltele electrice. Utilizați uneltele electrice corecte care se potrivește cerințelor dumneavoastră. Uneltele electrice potrivite își vor face treaba mai bine și mai sigur, în ritmul pentru care au fost proiectate.

b) Nu utilizați scula electrică decât dacă întrerupătorul de alimentare o pornește și o oprește. Orice unealtă electrică care nu poate fi acționată de întrerupător este periculoasă și trebuie reparată.

c) Țineți uneltele electrice nefolosite la îndemâna copiilor și nu permiteți ca uneltele electrice să fie utilizate de persoane care nu sunt familiarizate cu acestea sau care nu cunosc aceste instrucțiuni. Uneltele electrice sunt periculoase în mâinile unor utilizatori neinstruiți.

d) Efectuați întreținerea sculelor electrice. Verificați dacă nu există probleme de aliniere sau de prindere.

piesele mobile, ruperea pieselor și orice alte condiții care pot afecta funcționarea sculei electrice. Dacă unealta este deteriorată, reparați-o înainte de utilizare. Multe accidente sunt cauzate de uneltele electrice prost întreținute.

e) Utilizați sculele electrice, accesoriile și accesoriile atașate în conformitate cu aceste instrucțiuni și în modul specificat pentru tipul special de sculă electrică, ținând cont de condițiile de lucru condițiile și lucrările efectuate. Utilizarea uneltelor electrice în alte scopuri decât cele prevăzute poate duce la o situație periculoasă.

5. Utilizarea și îngrijirea uneltelor fără fir

a) Încărcați numai cu încărcătorul specificat de producător. Un încărcător potrivit pentru un tip de baterie poate prezenta un pericol de incendiu atunci când este utilizat cu o altă baterie.

b) Utilizați numai uneltele electrice cu baterii special concepute. Utilizarea altor baterii poate cauza riscul de rănire și de incendiu.

c) Atunci când nu este utilizată, nu așezați bateria în apropierea altor obiecte metalice, agrafe de hârtie, monede, chei, cuie, șuruburi sau alte obiecte metalice mici care ar putea cauza o conexiune de la un terminal la altul. Scurtcircuitarea terminalelor bateriei poate provoca arsuri sau incendii.

d) În condiții necorespunzătoare, din baterie se poate scurge lichid; evitați contactul. În caz de contact accidental, clătiți cu apă. În caz de contact cu ochii, trebuie solicitată

asistență medicală. Lichidul pulverizat de la baterie poate provoca iritații sau arsuri.

6. Serviciul

a) Solicitați repararea sculei electrice de către un reparator calificat care utilizează numai piese de schimb identice. Acest lucru va asigura menținerea siguranței sculei electrice.



ATENȚIE

Operarea oricărei scule poate duce la pătrunderea de corpuri străine în ochi, ceea ce poate duce la leziuni oculare grave. Purtați întotdeauna ochelari de protecție sau ochelari de protecție cu protecție laterală înainte de a utiliza scule electrice și, dacă este necesar scut facial complet. Vă recomandăm să utilizați masca de protecție cu vizibilitate largă peste ochelari de protecție sau ochelari de protecție standard cu protecții laterale.

REGULI SPECIALE DE SIGURANȚĂ

a) Această unealtă electrică este destinată să servească drept polizor. Citiți toate avertismentele de siguranță, instrucțiunile, ilustrațiile și datele tehnice furnizate cu această unealtă electrică. Nerespectarea

toate instrucțiunile de mai jos pot duce la electrocutare, incendiu sau vătămări grave.

b) Nu utilizați accesorii care nu sunt proiectate și recomandate în mod specific de către producătorul sculei. Accesoriile care pot fi atașate singure la scula electrică nu asigură o funcționare sigură.

c) Viteza nominală a atașamentului trebuie să fie cel puțin egală cu viteza maximă. marcate pe scula electrică. Accesoriile care funcționează mai repede decât viteza lor nominală se pot rupe și se pot desprinde.

d) Diametrul exterior și grosimea fittingurilor trebuie să corespundă capacității de unelte electrice. Accesoriile de dimensiuni necorespunzătoare nu pot fi protejate sau controlate în mod adecvat.

e) Dimensiunea arborelui roții, a flanșelor, a șaielor sau a altor accesorii trebuie să se potrivească cu axul sculei electrice. Accesoriile cu găuri care nu se potrivesc cu feroneria de montare a sculei electrice se vor aplatiza, vor vibra excesiv și pot cauza pierderea controlului.

f) Nu utilizați accesorii deteriorate. Înainte de fiecare utilizare, inspectați accesorii, cum ar fi discurile de șlefuit, pentru a vedea dacă nu prezintă așchii și fisuri, fisuri în plăcuța de susținere, plăcuțe de susținere rupte sau excesiv de uzate, sârmă nu există fire slăbite sau rupte în perie. Dacă o unealtă electrică sau un accesoriu cade, inspectați dacă este deteriorat sau reinstalați accesoriul nedeteriorat. După după ce ați verificat și instalat dispozitivul de fixare, poziționați-vă pe dumneavoastră și pe cei din jur departe de planul dispozitivului de fixare rotativ și puneți scula în funcțiune timp de un minut la viteza maximă.

gol. Accesoriile deteriorate se vor strica în mod normal în timpul acestei perioade de testare.

g) Purtați echipament de protecție personală. În funcție de aplicație, folosiți un scut de protecție, ochelari de protecție. După caz, purtați o mască de praf, protecție pentru urechi, mănuși și un șorț de atelier capabil să împiedice pătrunderea micilor abrazivi sau a fragmentelor de piese de lucru. Protecția ochilor trebuie să fie capabilă să oprească resturile zburătoare generate de diverse activități.

Masca de praf sau masca de respirat trebuie să fie capabilă să filtreze particulele generate de activitățile dumneavoastră. Expunerea prelungită la zgomote de intensitate ridicată poate provoca pierderea auzului.

h) Păstrați trecătorii la o distanță de siguranță față de zona de lucru. Orice persoană care intră în zona de lucru trebuie să poarte echipament de protecție personală. Fragmente piesa de lucru sau accesoriile rupte pot zbura și pot provoca răniri în afara zonei imediate de operare.

i) Țineți uneltele electrice numai de suprafețele izolate atunci când lucrați, astfel încât unealta de tăiere ar putea atinge cablurile ascunse sau cablul însuși. Contactul cu un cablu "sub tensiune" poate face ca părțile metalice expuse ale sculei electrice să "prindă viață" și să lovească operatorul.

j) Așezați cablul la distanță de accesoriul rotativ. Dacă pierdeți controlul, cablul poate fi tăiat sau prins, iar mâna sau brațul dvs. poate fi tras în accesoriul rotativ accesorii.

k) Nu puneți niciodată uneltele electrice deoparte până când accesoriul nu se oprește complet. Accesoriile rotative pot prinde suprafața și pot scoate scula electrică de sub control.

l) Nu folosiți uneltele electrice atunci când le purtați pe lângă dumneavoastră. Contactul accidental cu accesoriul rotativ ar putea să vă agațe hainele și să vă tragă accesoriul în corp.

m) Curățați în mod regulat orificiile de aerisire ale uneltelor electrice. Ventilatorul motorului va aspira praful din interiorul carcasei, iar acumularea excesivă de praf metalic poate cauza pericole electrice.

n) Nu utilizați uneltele electrice în apropierea materialelor inflamabile. Scântelele ar putea aprinde aceste materiale.

o) Nu utilizați accesorii care necesită lichide de răcire. Utilizați apă sau alți agenți frigorifici lichizi poate duce la șocuri electrice sau electrocutare.

RECOLUL ȘI AVERTISMENTELE AFERENTE

Kickback este o reacție bruscă la un disc rotativ, o placă de sprijin, o perie sau orice alt accesoriu prins sau ciupit. Prinderea va provoca blocarea rapidă a accesoriului rotativ, ceea ce, la rândul său, va face ca unealta electrică necontrolată să se afle în punctul de blocajele împinse în sens opus rotației dispozitivului de fixare. De exemplu, în cazul în care

roata de rectificat este prinsă sau agățată de piesa de prelucrat, marginea roții care intră în punctul de prindere poate săpa în suprafața materialului, provocând desprinderea roții. Roata poate să ricoșeze spre către sau de la operator, în funcție de direcția de mișcare a discului în punctul de prindere. De asemenea, discurile abrazive se pot rupe în aceste condiții. Repercusiunile sunt rezultatul utilizării necorespunzătoare a sculelor electrice și/sau a procedurilor de operare necorespunzătoare sau

condiții și pot fi prevenite prin luarea unor măsuri de precauție adecvate, după cum se arată mai jos.

a) Țineți bine scula electrică și poziționați corpul și brațul pentru a rezista forțelor de recul. Utilizați întotdeauna un mâner suplimentar, dacă este disponibil, pentru un control maxim asupra reculului sau a răspunsului la cuplu în timpul pornirii. Operatorul poate controla răspunsul la cuplu sau forțele de recul dacă sunt luate măsurile de precauție adecvate.

b) Nu puneți niciodată mâna în apropierea accesoriilor rotative. Accesoriul poate să se întoarcă peste mâna dumneavoastră.

c) Nu așezați corpul într-un loc în care uneltele electrice se vor deplasa în caz de recul. Reculul va propulsa scula în direcția opusă mișcării discului în punctul de captare.

d) Aveți grijă când lucrați cu colțuri, muchii ascuțite etc. Aveți grijă să nu săriți sau să prindeți accesoriile. Colțurile, marginile ascuțite sau elementele care ricoșează tind să prindă accesoriile rotative și să provoace pierderea controlului sau reculul.

e) Nu atașați lama ferăstrăului cu lanț sau lama dințată. Astfel de lame creează reculuri frecvente și pierderi de control.

AVERTISMENTE DE SIGURANȚĂ SPECIFICE MĂCINĂRII

a) Folosiți numai tipurile de lamă recomandate pentru scula electrică și protecția de lamă specifică proiectată pentru lama selectată. Discurile pentru care scula electrică nu a fost construite, nu pot fi protejate în mod corespunzător și sunt periculoase.

b) Apărătoarea trebuie să fie fixată în siguranță pe scula electrică și poziționată pentru o siguranță maximă, astfel încât operatorul să fie expus cât mai puțin lamei. Apărătoarea ajută la protejarea operatorului împotriva fragmentelor de lamă sparte, a contactului accidental cu lama și a scânteilor care ar putea aprinde hainele.

c) Discurile pot fi utilizate numai în scopurile recomandate. De exemplu: nu șlefuiți partea laterală a discului de tăiere. Discurile de șlefuit sunt concepute pentru șlefuirea circumferențială, forțele laterale care acționează asupra acestor discuri pot provoca ruperea lor.

d) Folosiți întotdeauna flanșe de disc nedeteriorate, care au dimensiunea și forma corecte pentru discurile selectate. Flanșele corespunzătoare ale discului susțin discul, reducând posibilitatea de rupere. Flanșele pentru discurile de rectificat pot fi diferite de flanșele discurilor de rectificat.

e) Nu utilizați lame uzate de la unelte electrice mai mari. Lama concepută pentru uneltele electrice mai mari nu sunt potrivite pentru uneltele mici cu viteză mai mare și se pot crăpa.

AVERTISMENTE SUPLIMENTARE DE SIGURANȚĂ SPECIFICE OPERAȚIUNILOR CU MATERIALE ABRAZIVE

- a) Nu "blocați" discurile de șlefuit și nu aplicați o presiune excesivă. Nu încercați să obțineți o adâncime de tăiere excesivă. Supraîncărcarea discului mărește sarcina și predispoziția la răsucirea sau blocarea discului în tăiere și posibilitatea de recul sau de rupere a discului.
- b) Nu vă aliniați corpul cu și în spatele plăcii turnante. Atunci când discul se îndepărtează de corpul dumneavoastră în punctul de operare, o posibilă recul poate propulsa discul rotativ și scula electrică direct spre dumneavoastră.
- c) Dacă lama se blochează sau dacă întrerupeți tăierea din orice motiv, opriți scula și țineți-o nemișcată până când lama se oprește complet. Nu încercați niciodată să scoateți lama din tăietură în timp ce aceasta este în mișcare, altfel poate apărea un recul. Investigați și luați măsuri corective pentru a elimina cauza blocării discului.
- d) Nu reluați tăierea în piesa de lucru. Lăsați lama să atingă viteza maximă și reintrați cu grijă în tăiere. Dacă scula electrică repornește în piesa de lucru, lama se poate bloca sau poate sări.
- e) Susțineți panourile sau orice piesă de prelucrat supradimensionată pentru a minimiza riscul de prindere și recul al lamei. Piese de prelucrat mari tind să se scufunde sub propria greutate. Sub piesa de prelucrat, suporturile trebuie să fie poziționate aproape de linia de tăiere și aproape de marginea piesei de prelucrat pe ambele părți ale lamei.
- f) Fiți deosebit de atenți atunci când tăiați pe pereți sau în unghiuri moarte. O lamă proeminentă poate tăia țevi de gaz sau de apă, linii electrice sau obiecte care pot provoca recul.

AVERTISMENTE DE SIGURANȚĂ SPECIFICE MĂCINĂRII

Nu folosiți hârtie prea mare pentru discurile de șlefuit. Atunci când selectați hârtia abrazivă urmați recomandările producătorilor. Șmirghel mai mare care se suprapune peste tamponul de șlefuire prezintă un risc de lacerare și poate provoca prinderea, ruperea discului sau reculul.

AVERTISMENTE DE SIGURANȚĂ SPECIFICE OPERAȚIUNILOR DE PERIERE

a) Rețineți că periile pierd peri chiar și în timpul funcționării normale. Nu suprasolicitați cablurile sarcină excesivă pe perie. Perii de sârmă pot pătrunde cu ușurință în hainele ușoare și/sau în piele.

b) Atunci când se utilizează o perie de sârmă, se recomandă utilizarea unui capac de protecție, pentru a preveni interacțiunea dintre discul sau peria de sârmă și capacul de protecție. Discul sau peria de sârmă poate crește în diametru din cauza sarcinii de lucru și a forțelor centrifuge.

INSTRUCȚIUNI IMPORTANTE DE SIGURANȚĂ PENTRU ÎNCĂRCĂTOR

Salvați aceste instrucțiuni

Intrare: utilizați numai tensiunea nominală specificată pe încărcător.

1. Tensiunea de încărcare: 20V

Curent de încărcare rapidă: $3A \pm 0,3A$

Încărcare de întreținere: $200mA \pm 50mA$

Timpul de încărcare a bateriei la 20 °C 5,0 Ah.....aprox. ≤ 100 min.

NOTĂ: Timpul de încărcare poate varia în funcție de temperatura ambientală și de tensiunea de alimentare.
energie.

2. Citiți instrucțiunile înainte de încărcare.

3. Deconectați alimentarea înainte de a conecta sau deconecta bateria.

4. Pentru utilizare în interior.

5. Utilizare corectă: Încărcătoarele rapide universale trebuie utilizate numai pentru a încărca baterii reîncărcabile de 18 V. Orice altă utilizare poate duce la risc de incendiu, șoc electric sau electrocutare.

Daunele cauzate de utilizarea necorespunzătoare sunt responsabilitatea exclusivă a utilizatorului. Trebuie respectate reglementările general recunoscute privind prevenirea accidentelor și instrucțiunile de siguranță care le însoțesc.

Încărcător de baterii Model nr.	Baterii	
	Model	Volt (V)
A-BAQU	A-BA5AH	18V, 5.0Ah
Nu încercați să încărcați baterii nereîncărcabile cu acest încărcător.		

6. PĂSTRAȚI ACESTE INSTRUCȚIUNI. Acest manual conține instrucțiuni importante de siguranță și de operare pentru încărcătorul de baterii.

7. Înainte de a utiliza încărcătorul de baterii, citiți toate instrucțiunile și etichetele de avertizare de pe (1) încărcătorul, (2) bateria și (3) produsul care utilizează bateria.

8. Încărcătorul este special conceput pentru a încărca bateria Talon așa cum se specifică în tabelul anterior. Nu încercați să încărcați o altă baterie folosind acest încărcător.

9. AVERTISMENT: Dacă bateria nu este înlocuită corect, se poate produce o explozie. Înlocuiți numai o baterie de același tip sau de tip echivalent.

10. Nu expuneți încărcătorul la ploaie sau zăpadă. Nu îl utilizați pe un suport umed sau umed locuri.

11. Utilizarea unui accesoriu nerecomandat sau vândut de către producătorul încărcătorului de baterii poate duce la risc de incendiu, șoc electric sau vătămare corporală.

12. Pentru a reduce riscul de deteriorare a ștecherului și a cablului de alimentare, trageți de ștecher și nu de cablu atunci când scoateți încărcătorul din priză.

13. Asigurați-vă că cablul este poziționat corect, astfel încât să nu poată fi călcat în picioare, să nu se împiedice de el sau să nu fie deteriorat sau tensionat în alt mod.

14. Nu utilizați încărcătorul cu un cablu sau o fișă deteriorată. Înlocuiți-le imediat dacă se constată deteriorări.

15. Nu utilizați încărcătorul dacă a căzut sau este deteriorat în alt mod; duceți-l la o stație de service autorizată.

16. Nu dezamblați încărcătorul; în cazul în care este necesară efectuarea de lucrări de service sau de reparații, duceți-l la o unitate de service autorizată. Instalarea necorespunzătoare poate duce la riscul de electrocutare sau de incendiu.

17. Deconectați încărcătorul de la priză înainte de orice operațiune de întreținere sau curățare pentru a reduce riscul de electrocutare.

18. Încărcarea poate fi efectuată numai atunci când temperatura bateriei este cuprinsă între 0°C și 45°C.

19. Este strict interzis să acoperiți sau să obstrucționați orificiile de aerisire ale încărcătorului cu obiecte străine.
subiect.

20. Încărcătorul este conceput pentru a fi alimentat de la rețeaua electrică

normală de uz casnic. Nu încercați să îl utilizați la alte tensiuni!

21. AVERTISMENT: Piesele din interiorul încărcătorului sunt sub tensiune și pot reprezenta un pericol de electrocutare! Nu lipiți nimic în găurile de pe bornele încărcătorului de baterii!
22. Dacă observați fum sau flacără, deconectați imediat încărcătorul!
23. Nu găuriți încărcătorul sau capacul bateriei!
24. Țineți încărcătorul departe de copii!

MĂSURI DE SIGURANȚĂ LA UTILIZAREA ÎNCĂRCĂTORULUI ȘI A BATERIEI

1. Nu încărcați bateria atunci când temperatura este sub 0°C sau peste 45°C. Temperatura cea mai potrivită pentru încărcare este între 20 și 25°C (68 și 77°F).
2. Nu încercați niciodată să conectați două încărcătoare.
3. Încărcătorul este conceput pentru a funcționa cu energie electrică de uz casnic standard. Nu încercați să îl utilizați la alte tensiuni.
4. Nu introduceți obiecte străine în compartimentul bateriei din suportul încărcătorului.
5. Nu îl încărcați folosind un generator sau o sursă de curent continuu.
6. Nu dezasamblați singur bateria și încărcătorul. Asamblarea necorespunzătoare poate avea ca rezultat riscul de șoc electric, electrocutare sau incendiu. Bateria și faceți ca încărcătorul să fie reparat de un tehnician calificat.
7. Nu depozitați uneltele și bateria în locuri în care temperatura poate atinge sau depăși 60°C, cum ar fi magazii în aer liber sau clădiri metalice în timpul verii.
8. Nu ardeți bateria, chiar dacă aceasta este grav deteriorată sau complet uzată. Bateria poate exploda în caz de incendiu.
9. În condiții extreme de utilizare sau de temperatură, bateria se poate descărca. În cazul în care lichidul intră în contact cu pielea, spălați-l rapid cu apă și săpun, apoi suc de lămâie sau oțet. Dacă vă intră lichid în ochi, spălați-i cu o soluție puternică de acid boric și solicitați imediat asistență medicală.
10. Nu scurtcircuitați niciodată o baterie reîncărcabilă. Scurtcircuitarea bateriei va provoca un curent electric mare și supraîncălzire. Rezultatul este o arsură sau deteriorarea bateriei.
11. Încărcați bateria numai cu încărcătorul furnizat
12. Bateria acestei unelte a fost furnizată cu o stare de încărcare scăzută, așa că trebuie să o încărcați înainte de utilizare.
13. Nu introduceți obiecte străine în orificiile de aerisire ale încărcătorului. Introducerea de obiecte metalice sau inflamabile în fantele de aerisire va provoca un pericol de șoc electric sau va deteriora încărcătorul.

14. Acest aparat nu este destinat utilizării de către persoane (inclusiv copii) cu abilități fizice, senzoriale sau mentale reduse sau cu lipsă de experiență și cunoștințe.
15. Copiii trebuie supravegheați pentru a se asigura că nu se joacă cu echipamentul.
16. Nu aruncați aparatele electrice ca deșeuri municipale nesortate, ci folosiți aparate sortate. Colecție.
17. Pentru informații despre sistemele de colectare disponibile, vă rugăm să contactați autoritatea locală.
18. În cazul în care aparatele electrice sunt aruncate la groapa de gunoi, substanțele periculoase se pot scurge în apele subterane și pot intra în lanțul alimentar, dăunând sănătății și bunăstării dumneavoastră.
19. În cazul în care cablul de alimentare este deteriorat, acesta trebuie înlocuit de către producător, de către personalul de service al acestuia sau de către persoane calificate în mod similar pentru a evita riscurile.
20. Eliminați bateriile în conformitate cu legile federale, de stat și locale. Nu aruncați bateria în foc! Nu scufundați bateriile în apă! Nu aruncați bateriile în depozitele de deșeuri!



AVERTISMENT!

În cazul în care lipsesc piese, nu utilizați unealta până când piesele lipsă nu sunt înlocuite. În caz contrar, se pot produce vătămări corporale grave.

ELIMINAREA UNEI BATERII DESCĂRCATE



AVERTISMENT!

Nu încercați să dezamblați bateria. Se pot produce incendii sau vătămări.

Pentru siguranță și pentru a proteja resursele naturale, vă rugăm să le reciclați sau să le aruncați în mod corespunzător. Acest produs conține o baterie litiu-ion. Aceasta trebuie să fie eliminată în mod corespunzător. Este posibil ca legile locale, de stat sau federale să interzică eliminarea litiului ionice la gunoiul obișnuit. Contactați autoritatea locală de gestionare a deșeurilor pentru informații despre opțiunile disponibile de reciclare și/sau eliminare.

PREGĂTIREA BATERIEI PENTRU RECICLARE



AVERTISMENT

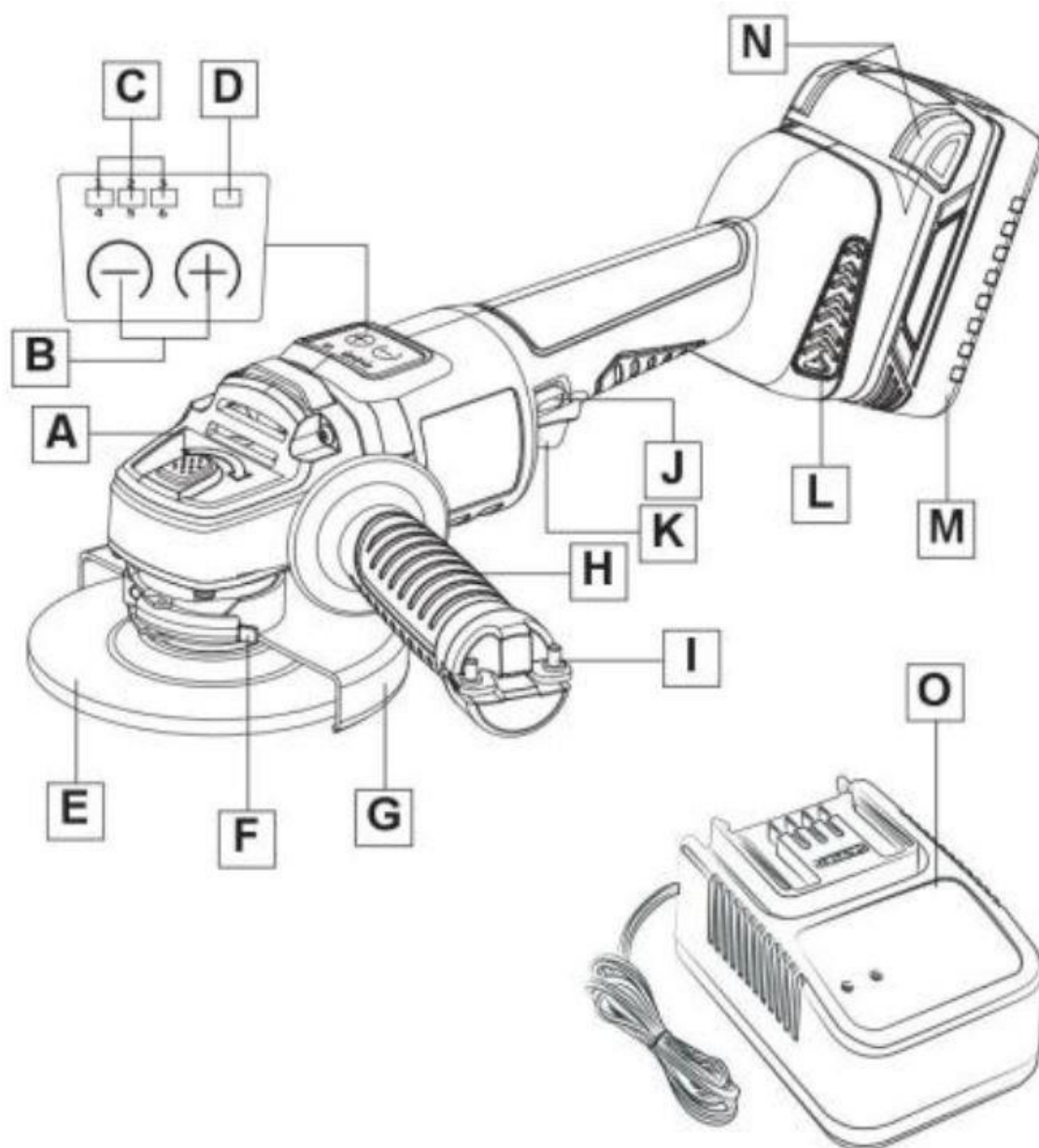
După îndepărtare, acoperiți contactele bateriei cu bandă adezivă. Nu încercați să distrugeți sau să dezamblați bateria sau scoateți toate componentele acesteia. Nu atingeți ambele terminale cu obiecte metalice și părți ale corpului, deoarece s-ar putea produce un scurtcircuit. Țineți-o departe de îndemâna copiilor. Nerespectarea acestor avertismente poate duce la incendii sau răniri grave.

INFORMAȚII GENERALE



ATENȚIE

Familiarizați-vă cu toate funcțiile și cerințele de siguranță înainte de a utiliza unealta.



- A. Butonul de blocare a axului
- B. Butonul de setare a vitezei
- C. Capacitatea bateriei / selectarea vitezei / indicator luminos
- D. Indicator luminos de selectare a vitezei / funcție incorectă
- E. Roată de rectificat (nu este inclusă)
- F. Blocaj de prindere
- G. Capacul discului

H. Mâner auxiliar

I. Cheie

J. Buton de blocare

K. Comutator

L. Ecran de praf

M. Baterie

N. Încuietoare / eliberare baterie

O. Încărcător

INSTRUCȚIUNI DE INSTALARE



AVERTISMENT: Întotdeauna scoateți bateria înainte de a înlocui sau de a scoate accesoriile. Utilizați numai accesoriile recomandate în mod specific pentru această unealtă. Altele pot fi periculoase.



AVERTISMENT: Pentru a reduce riscul de rănire, purtați ochelari de protecție sau ochelari de protecție cu protecție laterală.

INSTALAREA, DEMONTAREA ȘI REGLAREA CAPACULUI

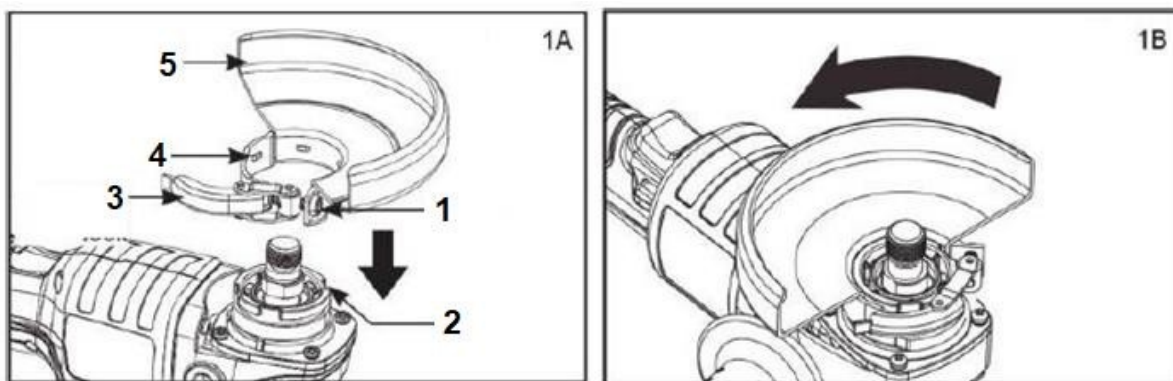


NOTĂ: Vă rugăm să montați capacul discului înainte de utilizare.



AVERTISMENT: Înainte de a instala sau de a scoate capacul discului, asigurați-vă că alimentarea este oprită și scoateți bateria.

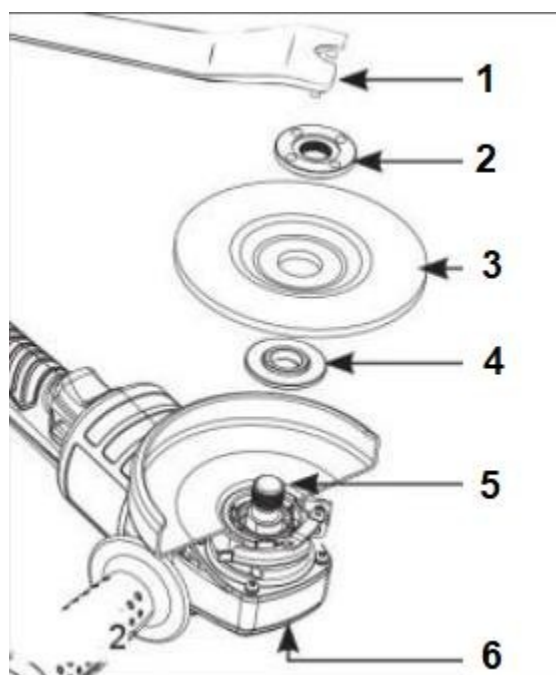
1. Aliniați protuberanțele cu creștăturile atunci când instalați capacul. (Fig. 1A)
2. Împingeți apărătoarea în sens invers acelor de ceasornic până la un grad potrivit pentru treaba respectivă. (Fig. 1B)
3. Dacă este necesar, măriți forța de strângere prin strângerea șurubului.
4. Strângeți blocajul de strângere.
5. Pentru a scoate capacul, eliberați dispozitivul de blocare și inversați procedura.



1. Șurub 2. Crestături 3. Blocaj de prindere 4. Proeminențe 5. Capacul

MONTAREA ȘI DEMONTAREA DISCULUI DE RECTIFICAT

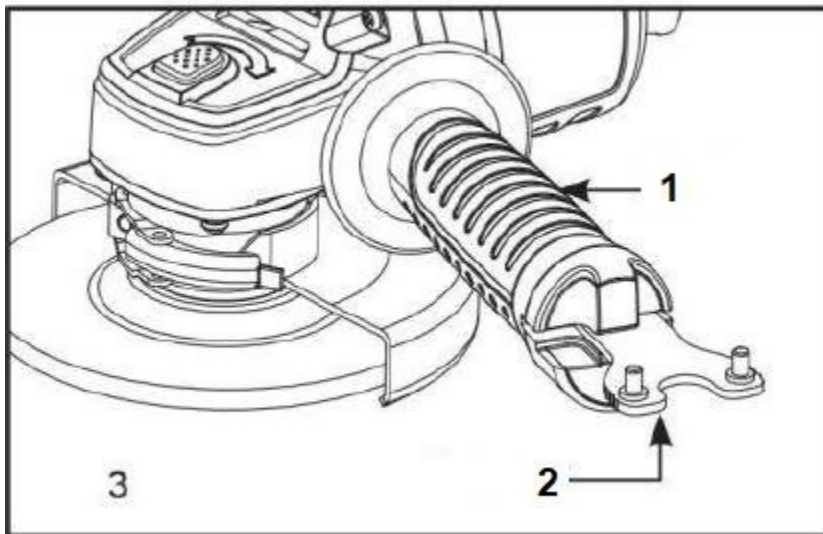
1. Montați corect flanșa interioară pe arborele axului.
2. Introduceți roata de rectificat pe flanșă. Asigurați-vă că centrul în relief este orientat spre flanșă atunci când montați discul cu centru în relief.
3. Înșurubați flanșa exterioară pe arborele axului.
4. Apăsați dispozitivul de blocare a axului și rotiți axul până când acesta se fixează în poziție.
5. Strângeți flanșa cu ajutorul unei chei.
6. Pentru a elibera blocajul fusului, demontați lama, slăbiți flanșa cu o cheie.



1. Cheie
2. Piuliță de strângere
3. Roată de rectificat
4. Flanșă interioară
5. Axă
6. Butonul de blocare a axului

INSTALAREA MÂNERULUI AUXILIAR

1. Trebuie să țineți mânerul suplimentar atunci când lucrați cu unealta.
2. Mânerul auxiliar poate fi montat pe ambele părți ale cutiei de viteze. Așezați mânerul auxiliar în locația care oferă cel mai bun control și cea mai bună protecție pentru carcasă. La instalare, înșurubați mânerul lateral în manșonul mânerului lateral și strângeți bine.
3. Există un spațiu în centrul mânerului auxiliar pentru a ține cheia atunci când nu trebuie să o folosiți. (Fig. 3)



1. Mâner auxiliar

2. Cheie

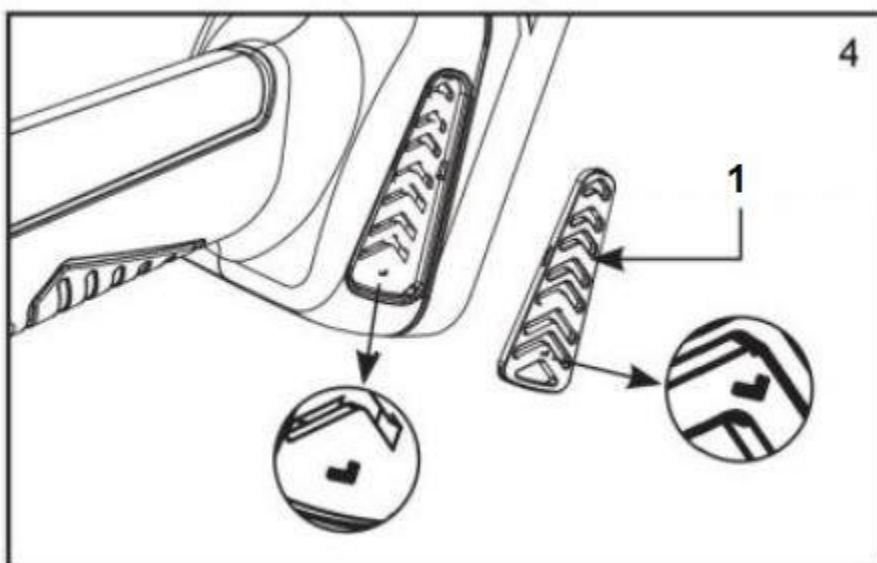
INSTALAREA, DEMONTAREA ȘI CURĂȚAREA ECRANULUI DE PRAF



AVERTISMENT

Curățați filtrul de praf/clonerul dacă este înfundat cu praf sau corpuri străine. Continuarea lucrului cu un filtru de praf înfundat poate deteriora unealta. Utilizarea unui filtru de praf va crește performanța și va prelungi durata de viață a sculei. Unealta și orificiile sale de aerisire trebuie să fie menținute curate. Curățați regulat orificiile de aerisire ale sculei.

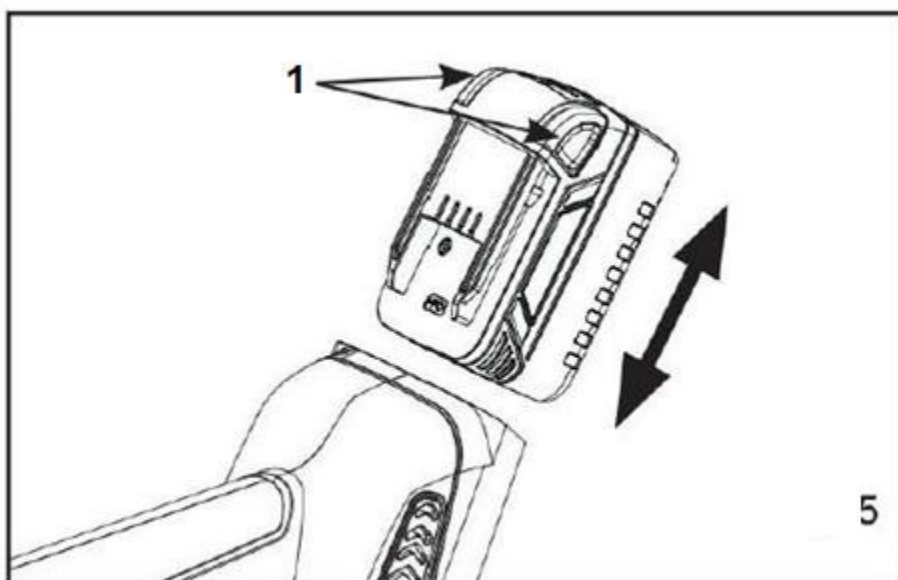
1. Pentru a scoate scutul antipraf, introduceți o șurubelniță cu cap plat în creștătura din partea inferioară a scutului antipraf și îndepărtați-l de sculă.
2. Îndepărtați filtrul de praf de pe orificiul de inhalare și curățați-l pentru a asigura o bună circulație a aerului.
3. Ecranul de praf are o instalare direcțională. Localizați marcajul "L&R" de pe ecranul de praf și angrenați scula astfel încât să fie poziționat marcajul "L&R". (Fig. 4)



1. Ecran de lucru

INSTALAREA SAU SCOATEREA BATERIEI


1. Țineți ferm unealta și bateria atunci când instalați sau scoateți bateria. Dacă nu țineți ferm unealta și bateria, acestea vă pot aluneca din mâini și pot provoca deteriorarea unelei și a bateriei și vă pot răni personal.
2. Opriti întotdeauna unealta înainte de a instala sau scoate bateria.
3. Scoateți bateria, strângeți clema bateriei și scoateți-o. Când instalați bateria, aliniați fila de pe baterie cu canelura din capac și glisați-o în poziție. Împingeți-o întotdeauna până la capăt până când se fixează în poziție cu un clic mic. În caz contrar, se poate întâmpla accidental să cadă din sculă și să vă rănească pe dumneavoastră sau pe cineva din jur (figura 5).



1. Clip pentru baterie

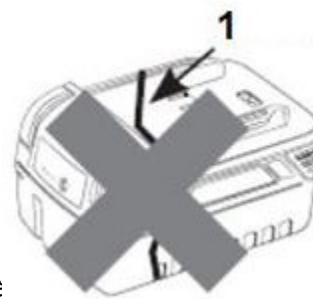
NOTĂ: Nu folosiți forța atunci când instalați bateria. Dacă cartușul nu alunecă ușor, înseamnă că nu este introdus corect.

INSTRUCȚIUNI DE UTILIZARE

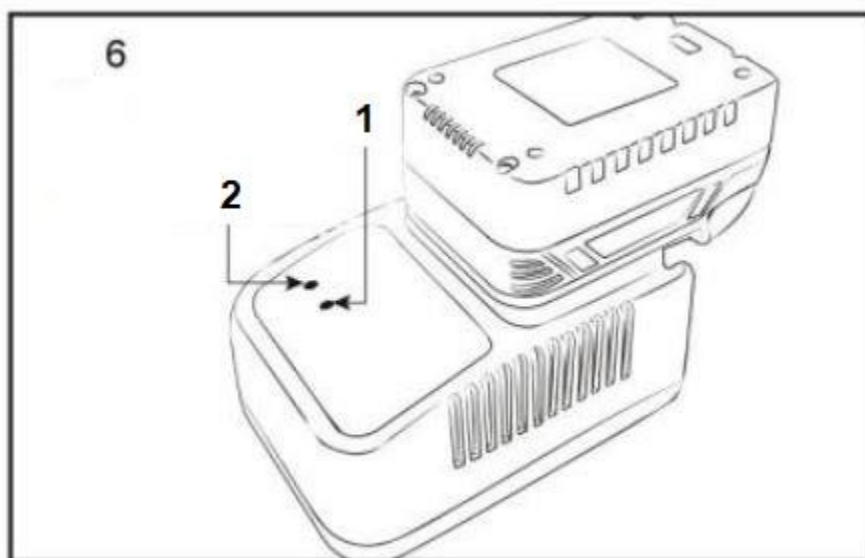
 Dacă carcasa bateriei este crăpată sau deteriorată, nu o introduceți în încărcător.

Risc de șoc electric sau electrocutare.

1. Crăpături



1. Bateria acestei unelte este prevăzută cu un nivel scăzut de încălzire pentru a preveni eventualele probleme. Prin urmare, bateria trebuie încărcată înainte de prima utilizare.
2. Încărcați bateria numai cu încărcătorul furnizat.
3. Folosirea unui alt încărcător poate provoca daune grave sau chiar o explozie.
4. Conectați încărcătorul la o priză electrică. Introduceți bateria în încărcător astfel încât nervura în relief aliniată de pe baterie să se potrivească cu canelura din încărcător (Fig. 2).



1. Lumină verde
2. Lumină roșie

NOTĂ

- Bateria cu litiu nu are un efect de memorie, astfel încât, pentru a prelungi durata de viață a bateriei, încărcați complet bateria înainte de depozitare. Acest lucru va reduce caracteristicile de autodescărcare ale bateriei. Dacă tensiunea bateriei este prea mică, aceasta se va bloca automat. Dacă unealta detectează o lipsă de energie, vă rugăm să opriți funcționarea și să încărcați imediat bateria. Dacă bateria este depozitată

pentru mai mult de 3 luni, vă rugăm să o încărcați mai întâi înainte de utilizare.

- Dacă unealta nu funcționează, îndepărtați orice resturi și încercați să o porniți din nou. Dacă defecțiunea persistă, scoateți imediat bateria și cereți asistență de la dealerul local.
- Bateria se va încălzi ușor în timpul încărcării. Acest lucru este normal și nu indică o problemă.
- Nu așezați încărcătorul într-un mediu extrem de cald sau rece. Acesta va funcționa cel mai bine la temperatura normală a camerei.
- Când bateria este complet încărcată, deconectați încărcătorul de la sursa de alimentare și scoateți bateria din încărcător.



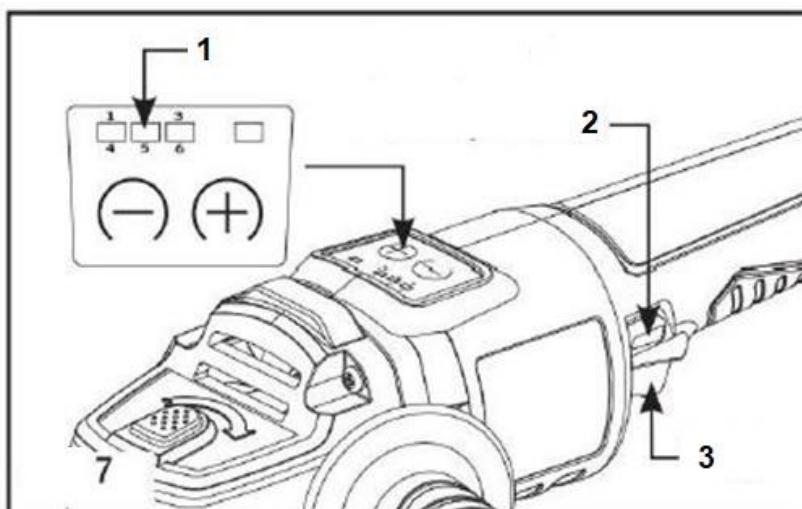
ATENȚIE

Dacă LED-ul încărcătorului nu este aprins, scoateți imediat bateria din încărcător pentru a evita deteriorarea acesteia. Întoarceți bateria și încărcătorul la dealerul dumneavoastră pentru inspecție sau înlocuire.

Nu introduceți bateria într-un încărcător deteriorat, deoarece aceasta ar putea fi deteriorată.

INDICATOR DE CAPACITATE A BATERIEI





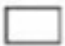


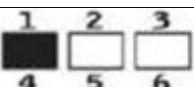

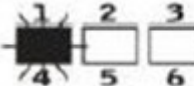

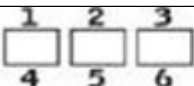

1. Bateria este dotată cu un indicator al capacității rămase a bateriei (Fig. 7).
2. Apăsăți butonul de deblocare și apoi atingeți trăgaciul atunci când puterea de lucru este pornită, se va afișa capacitatea rămasă a bateriei. După 3 secunde, când se aprinde lumina violet din dreapta, se va transforma într-o lumină de viteză.
3. Fie că indicatorul luminos este intermitent, fie că nu este aprins, capacitatea bateriei este epuizată, astfel încât unealta nu funcționează. În acest caz, încărcați bateria sau înlocuiți bateria descărcată cu una complet încărcată.
4. Dacă două sau mai multe lumini nu se aprind nici după ce încărcarea este completă, înseamnă că bateria a ajuns la sfârșitul duratei de viață.



1. Lumini indicatoare (lumini verzi)

2. Încuietore de securitate

3. Comutator







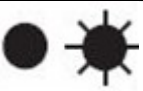

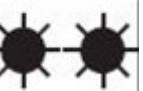

Controale		
 Iluminat	 Oprit  Clipește	
Indicație luminoasă	Culoare de iluminare Stânga / Dreapta	Restul Capacitate
 	Verde / Oprit	≥ 75 %
 	Verde / Oprit	≥ 50 %
 	Verde / Oprit	≥ 25 %
 	Verde intermitent / Oprit	Încărcare ≥ 10% baterie
 	Roșu intermitent	Eșec

NOTĂ

- Capacitatea indicată poate fi mai mică decât nivelul real în timpul utilizării instrumentului.
- În funcție de condițiile de utilizare și de temperatura ambiantă, indicația poate fi ușor diferită de capacitatea reală.

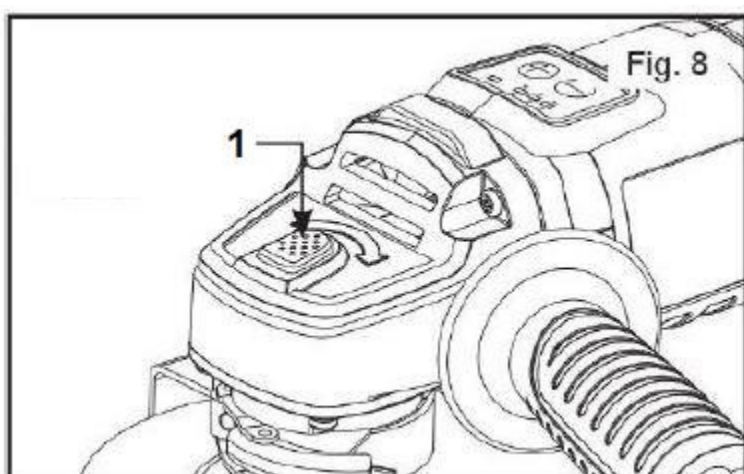
INDICAREA ÎNCĂRCĂTORULUI LED

NOTĂ: Bateria nu se va încărca complet după prima încărcare. Efectuați mai multe cicluri (găurire urmată de încărcare) pentru a o încărca complet.

Mod de încărcare în așteptare	Lumina roșie este încă aprinsă			Modul standby
În timpul încărcării	Lumina roșie și verde este încă aprinsă			Încărcare
	Lumină roșie intermitentă			Bateria este fierbinte Bateria este rece
Încărcarea este completă	Lumina roșie este încă aprinsă și clipește verde			Complet încărcat
Eșecul bateriei	Roșu și verde se aprind alternativ intermitent			Înlocuiți bateria

BUTON DE BLOCARE A AXULUI

Nu apăsați butonul de blocare a axului dacă discul sau arborele se rotește. Dispozitivul de oprire a fusului nu este conceput pentru a fi utilizat pe un disc în rotație. Blocajul fusului este conceput pentru a vă ajuta să blocați arborele atunci când instalați sau înlocuiți discul. Această funcție poate fi activată prin simpla apăsare a butonului de blocare. (Fig.8)

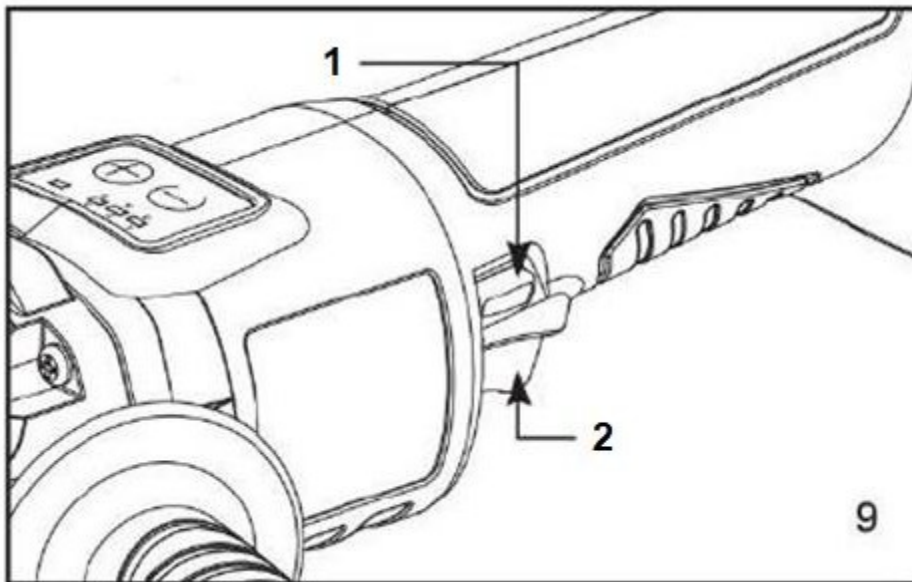


1. Butonul de blocare a axului

PORNIREA/OPRIREA POLIZORULUI

NOTĂ: Nu puneți degetul pe trăgaciul sculei pentru a preveni activarea accidentală a acestuia.

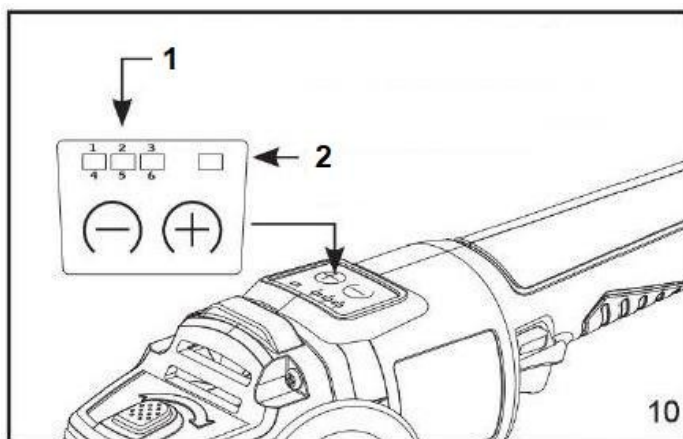
1. Introduceți bateria.
2. Pentru a preveni declanșarea accidentală a obturatorului, este prevăzut un buton de declanșare.
3. Pentru a porni scula, apăsați butonul de siguranță (A) și apoi apăsați declanșatorul (B). Viteza sculei crește prin creșterea presiunii pe trăgaci. (Fig. 9)
4. Pentru a opri aparatul, eliberați pur și simplu declanșatorul.



1. Întrerupător de siguranță
2. comutator




FUNCȚIA DE SELECTARE A VITEZEI

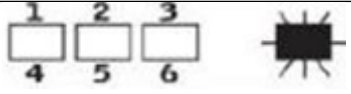
1. Butonul de viteză "+" și butonul de viteză "-" sunt utilizate pentru a regla poziția și viteza de rotație (RPM), care pot fi utilizate în diverse aplicații. Vă rugăm să fiți atenți !!! Atunci când scula este în funcțiune, viteza nu poate fi modificată.
2. Înainte de a selecta turația dorită, apăsați placa de alimentare și porniți scula. În acest moment, se va afișa capacitatea rămasă a bateriei. După 3 secunde, când se aprinde lumina mov din dreapta, acesta este semnalul de viteză. **ATENȚIE!!!** Atunci când lumina roșie din partea dreaptă clipește, aceasta reprezintă o defecțiune.
3. Apăsați butonul de reglare a vitezei "+", viteza va crește, apăsați butonul "-", viteza va crește. va fi redusă.



- 1. Butonul de setare a vitezei
- 2. Indicator luminos de selectare a vitezei / funcție incorectă

10

Controale														
 Iluminat	 Oprit	 Clipește												
Lumină Indicație	Culoare de iluminare Stânga / Dreapta	Viteză / RPM												
<table border="0"> <tr><td>1</td><td>2</td><td>3</td><td></td></tr> <tr><td></td><td></td><td></td><td></td></tr> <tr><td>4</td><td>5</td><td>6</td><td></td></tr> </table>	1	2	3						4	5	6		Verde / Violet	1 / 800 rpm
1	2	3												
4	5	6												
<table border="0"> <tr><td>1</td><td>2</td><td>3</td><td></td></tr> <tr><td></td><td></td><td></td><td></td></tr> <tr><td>4</td><td>5</td><td>6</td><td></td></tr> </table>	1	2	3						4	5	6		Verde / Violet	2 / 1500 rpm
1	2	3												
4	5	6												
<table border="0"> <tr><td>1</td><td>2</td><td>3</td><td></td></tr> <tr><td></td><td></td><td></td><td></td></tr> <tr><td>4</td><td>5</td><td>6</td><td></td></tr> </table>	1	2	3						4	5	6		Verde / Violet	3 / 3500 rpm
1	2	3												
4	5	6												
<table border="0"> <tr><td>1</td><td>2</td><td>3</td><td></td></tr> <tr><td></td><td></td><td></td><td></td></tr> <tr><td>4</td><td>5</td><td>6</td><td></td></tr> </table>	1	2	3						4	5	6		Albastru / Violet	4 / 4500 rpm
1	2	3												
4	5	6												
<table border="0"> <tr><td>1</td><td>2</td><td>3</td><td></td></tr> <tr><td></td><td></td><td></td><td></td></tr> <tr><td>4</td><td>5</td><td>6</td><td></td></tr> </table>	1	2	3						4	5	6		Albastru / Violet	5 / 5500 rpm
1	2	3												
4	5	6												
<table border="0"> <tr><td>1</td><td>2</td><td>3</td><td></td></tr> <tr><td></td><td></td><td></td><td></td></tr> <tr><td>4</td><td>5</td><td>6</td><td></td></tr> </table>	1	2	3						4	5	6		Albastru / Violet	6 / 7000 rpm
1	2	3												
4	5	6												

	Roşu intermitent	Eşec
---	-------------------------	-------------

TRANSPORT

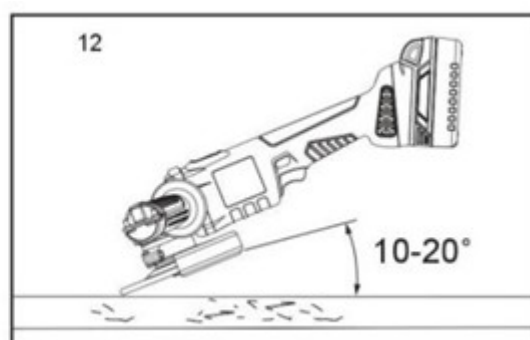
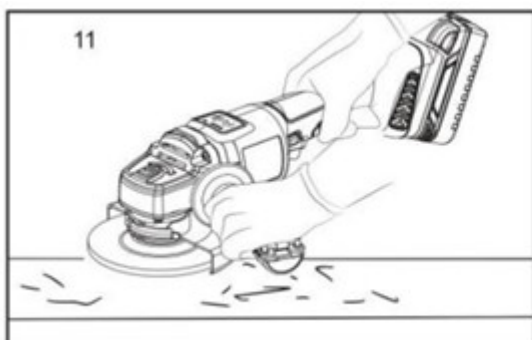


AVERTISMENT: Păstrați apărătoarea lamei în poziție pentru a preveni eventuale probleme grave de vătămare.



AVERTISMENT: Atunci când se utilizează un disc cu presare centrală, capacul discului trebuie montat pe sculă astfel încât partea închisă a capacului să fie întotdeauna orientată spre operator.

Cheia pentru o funcționare eficientă este controlul presiunii și al contactului de suprafață cu roata și piesa de prelucrat (figura 11). Suprafețele plane se rectifică la un unghi ascuțit, de obicei între 10 și 20, cu piesa de prelucrat. (Figura 12) Un unghi prea mare face ca presiunea să se concentreze pe o zonă mică, ceea ce poate canela sau arde suprafața de lucru.



ÎNTREȚINERE



ATENȚIE

Asigurați-vă întotdeauna că unealta este oprită și că bateria este scoasă înainte de a efectua orice inspecție sau întreținere a acesteia. Neînchiderea și scoaterea bateriei pot avea ca rezultat grave rănirea persoanelor în cazul unei porniri accidentale.

CURĂȚARE

Scoateți bateria.

1. Păstrați deschiderile de ventilație libere de obstrucții. Nu pulverizați, nu spălați și nu scufundați sistemul de ventilație.
găuri în apă.
2. Ștergeți capacul și componentele din plastic cu o cârpă moale și umedă. Nu utilizați solvenți puternici sau agenți de curățare puternici pe capacul din plastic sau pe componentele din plastic. Unele detergenții de uz casnic pot provoca deteriorări și electrocutări.

ÎNTREȚINERE

1. Înainte de a repara, curăța sau întreține aparatul, rotiți întrerupătorul pe OFF și scoateți bateria.
2. Verificați dacă aparatul nu are piese slăbite sau deteriorate.
3. Păstrați uneltele încuiate într-un loc uscat, unde copiii nu le pot atinge.
4. Pentru înlocuire, utilizați numai piesele de schimb și accesoriile recomandate de producător.
5. Verificați și întrețineți uneltele în mod regulat înainte și după utilizare. Reparați scula prin intermediul centrului nostru autorizat.
6. Păstrați mâinile uscate, curate și lipsite de grăsimi și lubrifianți.
7. La depozitare, nu instalați bateria în sculă.



ATENȚIE

Purtați întotdeauna ochelari de protecție sau ochelari de protecție cu protecție laterală atunci când lucrați cu unelte. În caz contrar, obiectele ar putea fi aruncate în ochi, ceea ce ar putea duce la vătămări grave.



AVERTISMENT

Citiți toate instrucțiunile. Nerespectarea tuturor instrucțiunilor poate duce la rănire șocuri electrice, incendii sau vătămări grave. Termenul "unealtă electrică" din toate avertismentele de mai jos se referă la unealta electrică alimentată de la rețea (cu cablu) sau de la baterii (fără cablu).



Precauții:

Să se asigure că sănătatea și siguranța sunt menținute la locul de muncă cu ajutorul instrumentelor.

NU utilizați unealta dacă există semne vizibile de deteriorare. Păstrați uneltele în stare bună și curată pentru o performanță mai bună și o durată de viață mai lungă.

Este interzis:

- Utilizarea uneltelor într-un scop care nu a fost prevăzut de producător.
- Efectuarea de reparații arbitrare și modificări structurale ale instrumentelor.

Furnizorul nu este răspunzător pentru daunele care rezultă din utilizarea și operarea necorespunzătoare a uneltelor.

ATENȚIE !!!

Avertismentele și recomandările din acest ghid nu anticipează toate circumstanțele care pot să apară. În primul rând, utilizatorul trebuie să înțeleagă că factori precum rațiunea și atenția nu se aplică dispozitivului, ci trebuie să fie asigurați doar de către utilizator. Copierea și distribuirea fără permisiunea proprietarului sunt interzise. Nu suntem responsabili pentru erorile de imprimare.

